



Revendeur **CICLISSIMO**  
Code Postal **1150**

Ville **BRUXELLES**

Expert **PASCAL VANDEN BERG**  
Tél: **003226726019**

I - Identification client		III - Positionnement du cycliste (mm)			
Nom	<b>THOMAS</b>	Hauteur de selle (mm)		Pos. cale gauche (mm)	
Adresse	C.P. et ville e-mail	Recul de selle (mm)		Pos. cale droite (mm)	
Tél. / Port.	Date <b>29/08/2013</b>	Longueur selle/cintre (mm)		Profondeur du cintre (mm)	
Etude n° <b>21566</b>		Hauteur selle/cintre maximum (mm)		Hauteur du cintre (mm)	
		Largeur du cintre (mm)			
II - Caractéristiques individuelles et périphériques		IV - Géométrie du cadre (axe/axe en mm) pour roues de 700			
Age (ans)	<b>37</b>	Géométrie traditionnelle		Géométrie sloping	
Type de pratique	<b>Route</b>	Kilométrage annuel		Hauteur préconisée pour une sortie de tige de selle esthétique (mm)	
Niveau de pratique	<b>Cyclosporitif</b>	Pédalles		Sloping arrière (mm)	
Métatars gauche (mm)	<b>208</b>	Selle		Sloping avant (mm)	
Métatars droit (mm)	<b>208</b>	Chaussures		Sloping total (mm)	
Entrehanche (mm)	<b>973</b>	SHIMANO SPD		Jeu de direction (mm)	
Stature (mm)	<b>1958</b>	CLASSIQUE		Entretoise (mm)	
Ht. épaule gauche (mm)	<b>1621</b>	MAVIC PRO ROAD			
Ht. épaule droite (mm)	<b>1625</b>	Hauteur de la potence (mm)			
Long. bras gauche (mm)	<b>1155</b>	Angle de la potence (°)			
Long. bras droit (mm)	<b>1162</b>	38			
Largeur des épaules (mm)	<b>393</b>	82			
Poids (Kg)	<b>80</b>	Aplomb boîte (mm)			
		Hauteur du boîtier de pédalier (mm)			
		Déport de la fourche (mm)			
		Chasse au sol (mm)			
		Entraxe avant (mm)			
		Entraxe arr. (mm) - Pneu de 23 mm			
		Empattement total du vélo (mm)			
		Longueur de la potence (mm)			
		Long. maximale des manivelles (mm)			
		Longueur de la douille (mm)			
		Traumatismes		Long. optimale de la douille pour éviter un empiètement de bagues (mm)	
		<b>Jambes longues.</b>		<b>230</b>	
		<b>Petit buste, bras longs.</b>			
		<b>Lombaires</b>			



## Positionnement de THOMAS

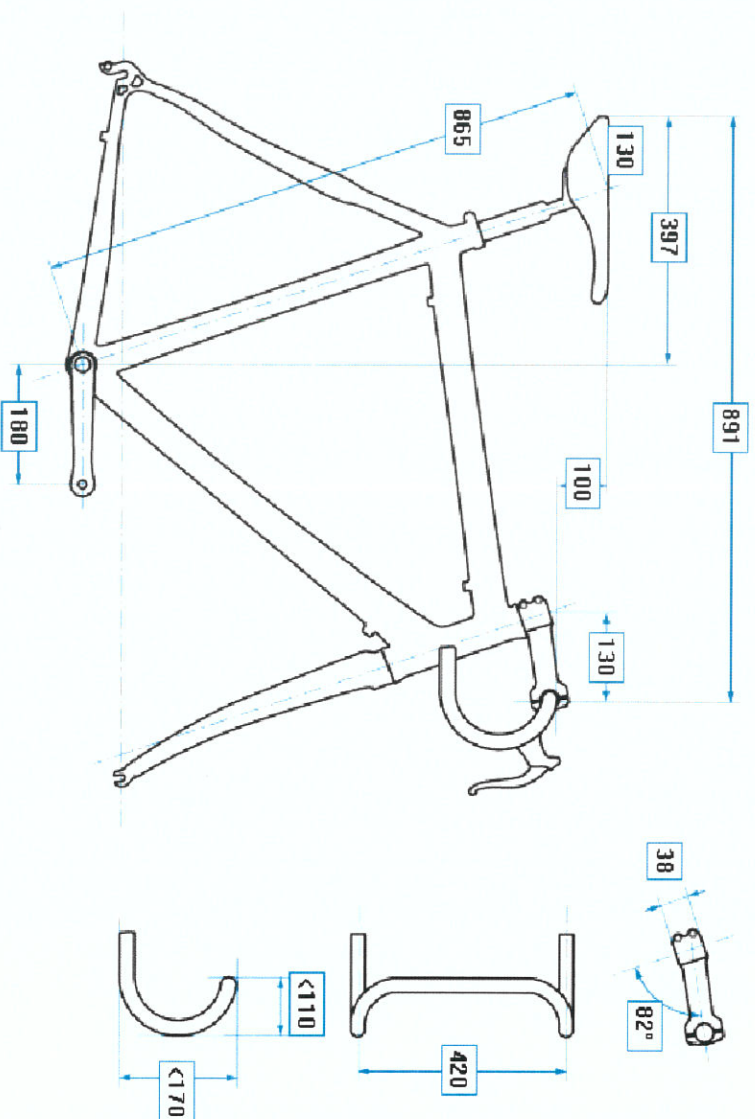
Revendeur CICLISSIMO

Code Postal 1150

Ville BRUXELLES

Expert PASCAL VANDEN BERG

Tél. 003226726019



Le réglage de l'horizontalité de la selle s'effectue sur les 2/3 avant de la selle et pas entre le bec et l'arrière de la selle.

CYFAC POSTURAL SYSTEM - E-Mail : [alebrun@cyfac-expert.fr](mailto:alebrun@cyfac-expert.fr)

Site Internet : [www.cyfac.fr](http://www.cyfac.fr)



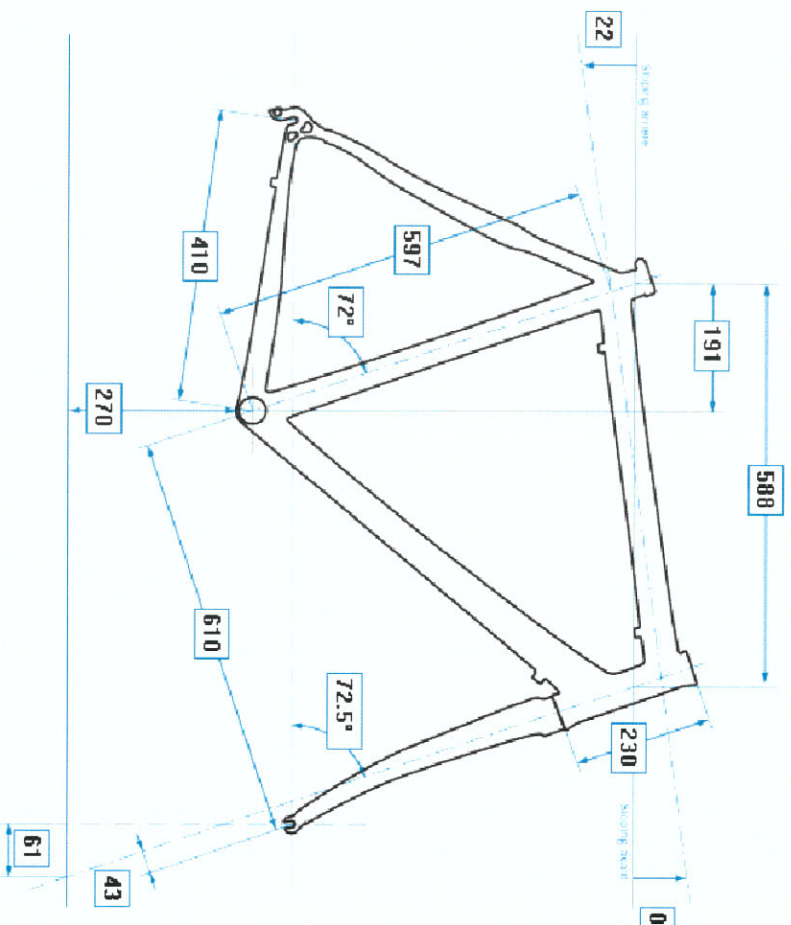
Revendeur CICLISSIMO  
Code Postal 1150

Ville BRUXELLES

Expert PASCAL VANDEN BERG  
Tél: 003228726019

## Géométrie du cadre de THOMAS |

pour roues de 700





Revendeur **CICLISSIMO**  
Code Postal 1150

Ville **BRUXELLES**

Expert **PASCAL VANDEN BERG**  
Tél. 003226726019

## Position des cales de THOMAS

